

# V 1 e Cassonetto V 1



## TENDA A CADUTA



Tenda a caduta con braccetti a parete con molla in trazione, funzionamento con arganello di serie, o con motore a richiesta. Rullo avv. Ø 70.

⚠ Il taglio telo è calcolato con i braccetti posizionati a 90°. Per una maggiore rotazione dei braccetti aumentare H.

LISTINO  
TESSUTI DI SERIE



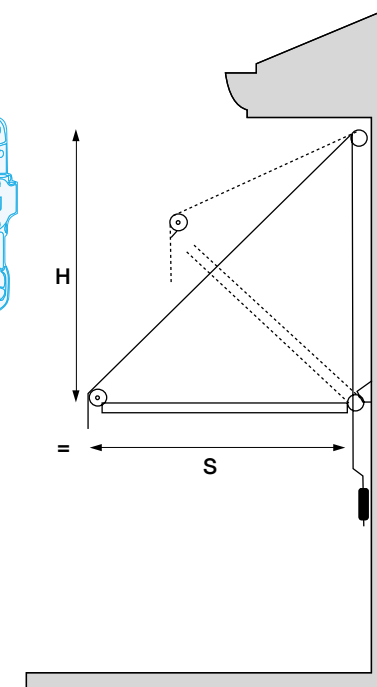
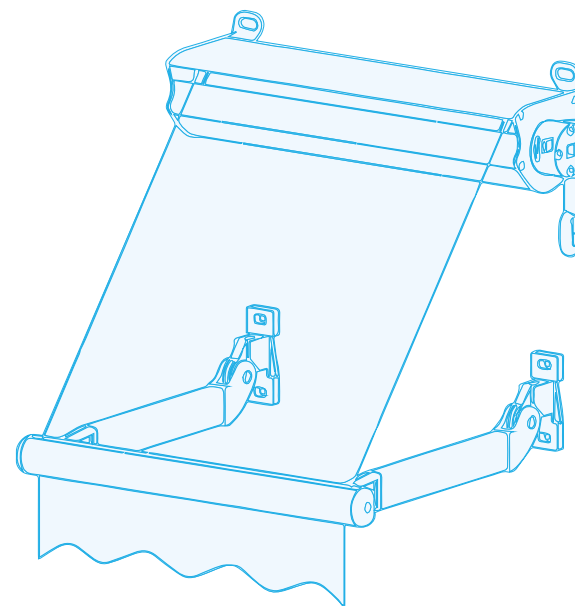
COMANDO AD ARGANO DI SERIE



H 25  
MANTOVANA DI SERIE



GRUPPO 1 - ACRILICO - POLIESTERE



## PROFILI

### COLORI DISPONIBILI

DI SERIE	DI SERIE	+ 10 %	+ 10 %	+ 10 %	+ 25 %	+ 35 %
RAL 9010	RAL 9006	RAL 8017	RAL 1013	GRIGIO ANTICO	ALTRI RAL	PREMIUM

## TESSUTI OPTIONAL

GRUPPO 2	GRUPPO 3	GRUPPO 4
+ 15 %	+ 35 %	+ 50 %

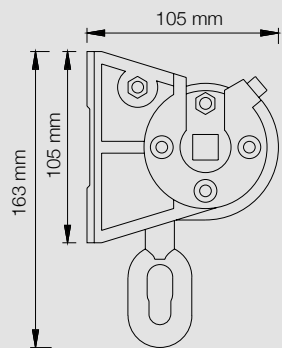
A RICHIESTA VEDI PAG. 236

## OPTIONAL

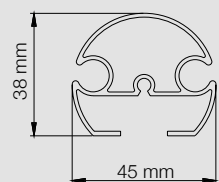
### AZIONAMENTI

	HELIOS 30 / 12 motore meccanico	
	SUNILUS IO 30 / 17 motore radio + TELECOMANDO 1 CANALE	
	ALTUS 30 motore radio + TELECOMANDO 1 CANALE	
	SQUADRETTA LATERALE PER BRACCETTO PARETE	

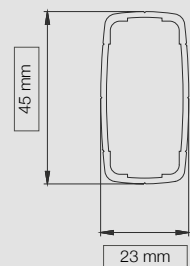
# V 1 e Cassonetto V 1



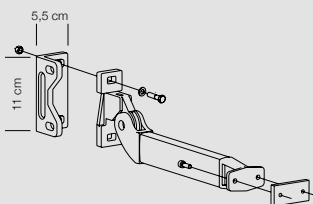
INGOMBRO SUPPORTO



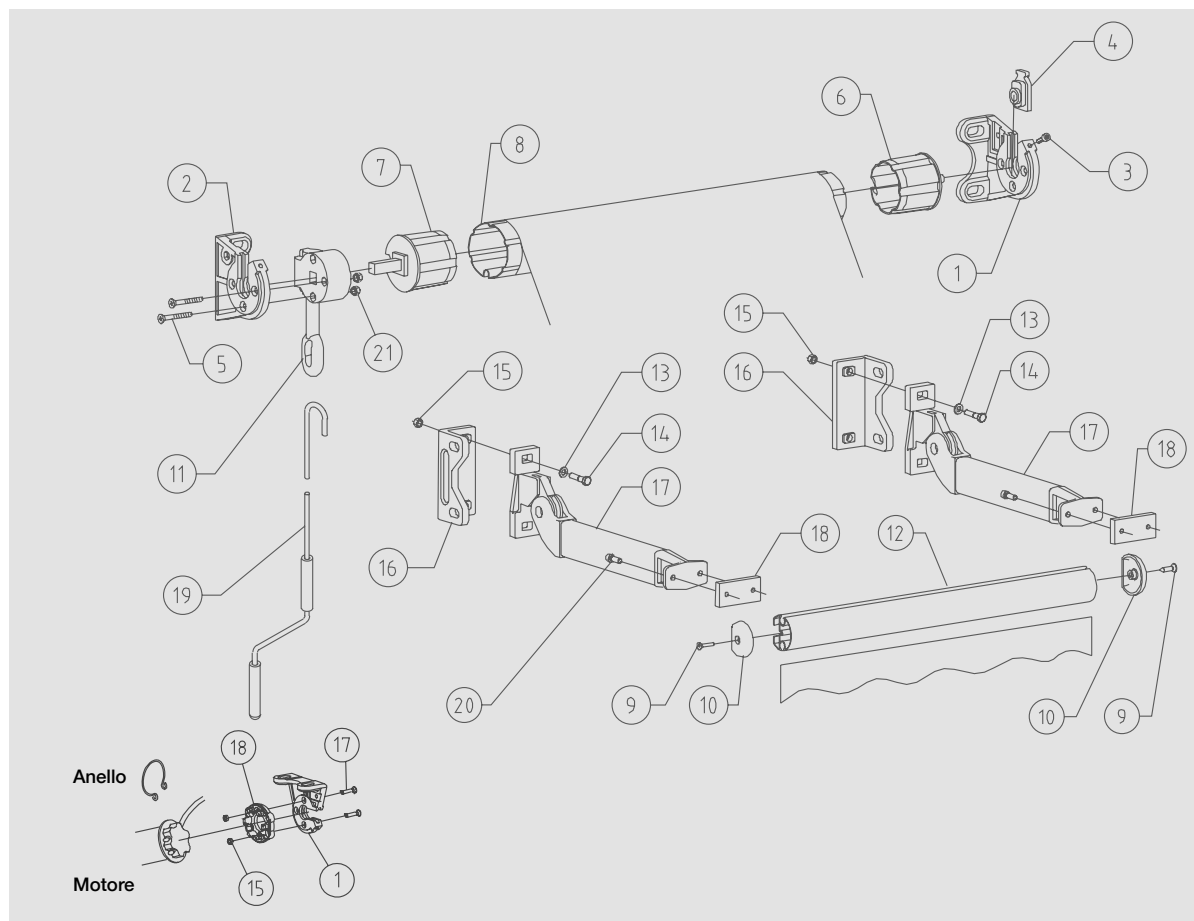
SEZIONE PROFILO FRONTALE



SEZIONE PROFILO BRACCETTO A PARETE

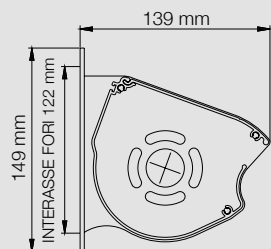


SQUADRETTA LATERALE PER BRACCETTO PARETE



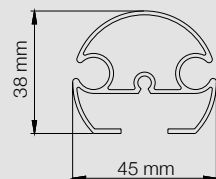
N.	CODICE	DESCRIZIONE	N.	CODICE	DESCRIZIONE
1	2SUP100	Staffa DX	12	2FR0016/017/019	Frontale alluminio 2 asole 360-480-705 cm
2	2SUP101	Staffa SX	13	1RND007	Rondella Ø8x16 inox DIN 125
3	1VTR112	Vite M6x25 TCEI inox UNI 5931	14	1VTR113	Vite M8x30 TCEI inox UNI 5931
4	1BOC017	Boccola nylon	15	1DAD016	Dado esagonale M8x6,5 inox UNI 5588
5	1VTR004	Vite M6x50 TSPEI inox UNI 5933	16	2STF005	Staffa a "L" attacco laterale
6	1CLT012	Calotta PVC Ø70 perno tondo Ø12x20	17	3CPB005	Braccetti parete 80-100-120-140-160 cm
7	1CLT013	Calotta PVC Ø70 perno quadro 13x40	18	1PIA007	Piastrina 62x30 filetti M6
6	3CAR004	Carrucola centrale nylon	19	1AST001	Asta di manovra 120-150-180-200-220-250-300 cm
7	3CAR002	Carrucola intermedia nylon piccola	20	1VTR088	Vite M6x16 TCEI inox
8	1RUL022/010	Rullo av. Ø70 - 360-480 cm	21	1DAD001	Dado esagonale M6 inox
	1RUL011/012	Rullo av. Ø70 - 600-705 cm	22	1VTR001	Vite M6x25 TSPEI inox
9	1VTR149	Vite Ø4,8x19 ATF TSP PK inox	23	1SUP026	Supporto motore
10	1TAP050	Tappo terminale 2 asole			
11	1ARG006	Argano rapporto 1:11			

# Cassonetto V 1

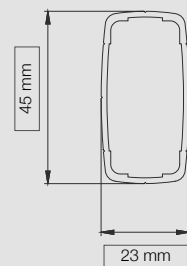


INGOMBRO SUPPORTO

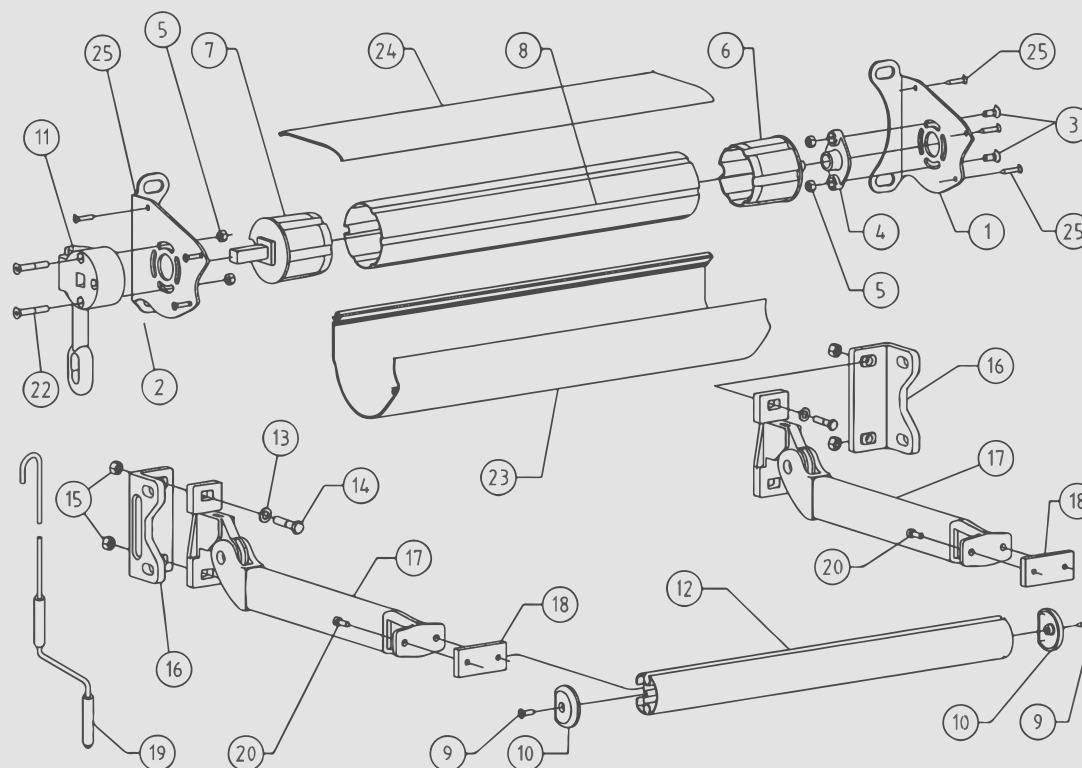
COMANDO AD ARGANO DI SERIE



SEZIONE PROFILO FRONTALE



SEZIONE PROFILO BRACCETTO A PARETE



N.	CODICE	DESCRIZIONE	N.	CODICE	DESCRIZIONE
1	2STF119	Staffa cassonetto V1 DX	14	1VTR113	Vite M8x30 TCEI inox UNI 5931
2	2STF120	Staffa cassonetto V1 SX	15	1DAD016	Dado esagonale M8 inox UNI 5588
3	1VTR037	Vite M6x16 TSPEI inox	16	2STF005	Staffa a "L" attacco laterale
4	1BOC037	Boccola supporto rullo Ø12	17	3CPB005	Braccetti parete 80-100-120-140-160 cm
5	1DAD001	Dado esagonale M6x5 inox	18	1PIA007	Piastrina 62x30 fil.M6
6	1CLT012	Calotta PVC Ø70 perno tondo Ø12x20	19	1AST001	Asta di manovra 120-150-180-200-220-250-300 cm
7	1CLT013	PVC Ø70 perno quadro 13x40	20	1VTR088	Vite M6x16 TCEI inox
8	1RUL022/010	Rullo av. Ø70 - 360-480 cm	22	1VTR164	Vite M6x40 TSPEI inox
	1RUL011/012	Rullo av. Ø70 - 600-705 cm	23	2CAS031/032	Cassonetto tenda a caduta 360-480 cm
9	1VTR148	Vite Ø4,8x19 ATF TSPCR inox	24	2CAS045/046	Coperchio cassonetto tenda a caduta 360-480 cm
10	1TAP050	Tappo terminale 2 asole	25	1VTR009	Vite Ø4,2x36 TCCR inox
11	1ARG006	Argano rapporto 1:11 gambo lungo	26	1VTR151	Vite M6x12 TSPEI inox
12	2FROO16/017/019	Frontale alluminio 2 asole 360-480-710 cm	27	1SUP026	Supporto motore
13	1RND007	Rondella Ø8x16 inox DIN 125			