

V 4 - Cassonetto V 4



TENDA A CADUTA

Tenda senza cassonetto, a caduta con guide laterali in alluminio e ribalta del telo con controventatura. Braccetti V4 cm.62.

Funzionamento con arganello di serie, o con motore a richiesta.

⚠ Il taglio telo è calcolato per ribaltamento braccetto come H guide.

⚠ Guide in kit da tagliare sul posto.

LISTINO

TESSUTI DI SERIE



COMANDO AD ARGANELLO DI SERIE



H 25
MANTOVANA DI SERIE



GRUPPO 1 - ACRILICO - POLIESTERE

PROFILI

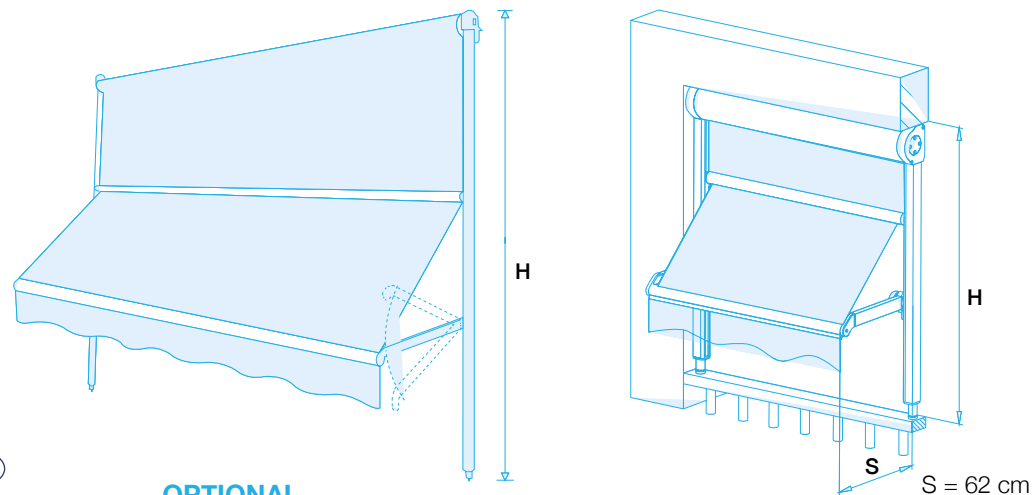
COLORI DISPONIBILI

DI SERIE	DI SERIE	+ 10 %	+ 10 %	+ 10 %	+ 25 %	+ 35 %
RAL 9010	RAL 9006	RAL 8017	RAL 1013	GRIGIO ANTICO	ALTRI RAL	PREMIUM

TESSUTI OPTIONAL

GRUPPO 2	GRUPPO 3	GRUPPO 4
+ 15 %	+ 40 %	+ 50 %

A RICHIESTA VEDI PAG. 236

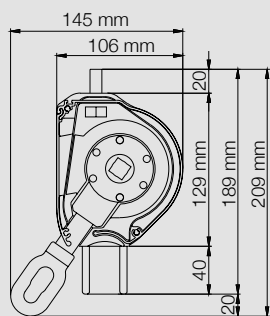
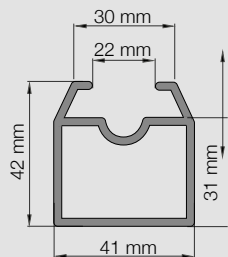


OPTIONAL

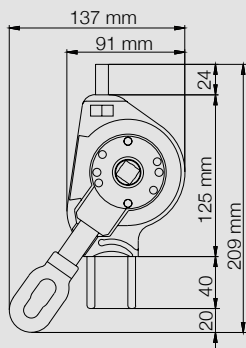
AZIONAMENTI + SUPPORTI

	CERES 8 / 12 motore meccanico
	SUNILUS IO 10 / 17 motore radio + TELECOMANDO 1 CANALE
	ALTUS 10 motore radio + TELECOMANDO 1 CANALE
	STAFFA ATTACCO LATERALE COD. 3STF014
	STAFFA ATTACCO FRONTALE COD. 3STF013
	KIT SPINOTTI 3 KIT004
	ZAVORRA IN FERRO ZINCATO PER TERMINALE

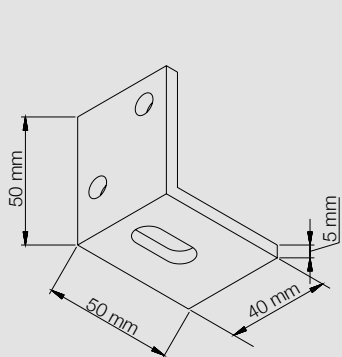
V 4 - Cassonetto V 4



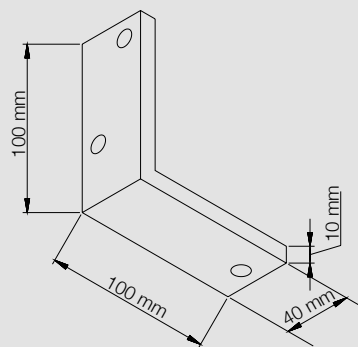
INGOMBRO CON CASSONETTO



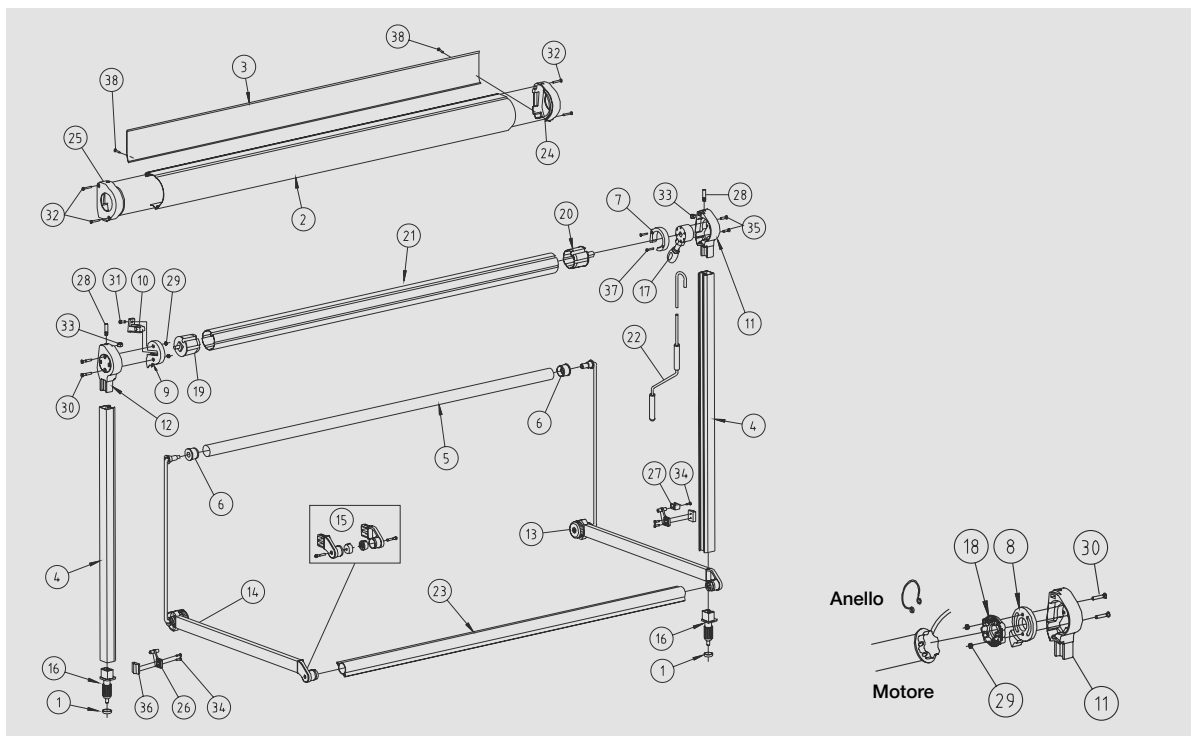
INGOMBRO SENZACASSONETTO



STAFFA ATTACCO LATERALE
COD. 3STF014



STAFFA ATTACCO FRONTALE
COD. 3STF013



N.	CODICE	DESCRIZIONE	N.	CODICE	DESCRIZIONE
1	1RND111	Rondella PVC	20	1CLT013	Calotta PVC Ø70 perno quadra 13x40
2	2CAS031/032/034	Cassonetto tenda a caduta 360-480-600 cm PZ	21	1RUL022/010 1RUL011/012	Rullo avv. Ø70 - 360-480 cm Rullo avv. Ø70 - 600-705 cm
3	2CAS045/046/047	Coperchio cassonetto a caduta 360-480-600 cm	22	1AST001	Asta di manovra 120-150-180-200-220-250-300 cm
4	2GUI009	Guida laterale alluminio V4 - 565 cm	23	2FRO024/025/027	Frontale alluminio asole esterne 360-480-705 cm
5	2TUB013/014/016	Tubo alluminio Ø40 - 360-480-705 cm	24	1COP048	Coperchio laterale cassonetto DX
6	1TAP053	Tappo per frangivento	25	1COP047	Coperchio laterale cassonetto SX
7	1FLA006	Flangia di chiusura per argano	26	1FER004	Fermo arreste braccetto V4
8	1FLA005	Flangia per attacco motore	27	1FER006	Fermo asta
9	1SUP036	Supporto rullo V4	28	1PER018	Perno Ø10x40 fil.parziale M10
10	1INS034	Inserito supporto rullo V4 foro Ø12	29	1DAD015	Dado esagonale M6x5 ZB
11	1TES042	Testata V4 DX	30	1VTR164	Vite M6x40 TSPEI UNI 5933
12	1TES041	Testata V4 SX	31	1VTR067	Vite Ø4x25 TSPCR SPAN
13	3BRA023	Braccetto V4 completo DX	32	1VTR165	Vite Ø4,2x50 A TF TCCR
14	3BRA024	Braccetto V4 completo SX	33	1DAD107	Dado esagonale M10x8 medio inox
15	1PUN002	Puntale PVC braccetto (coppia)	34	1VTR149	Vite 4,8x19 A TF TSCPR
16	1SUP097	Supporto guida ad espansione	35	1VTR037	Vite M6x16 TSPEI
17	1ARG008	Argano 1:3 coppia conica	36	1CON001	Contrapietra arreste braccetto
18	1SUP026	Supporto motore standard	37	1VTR056	Vite Ø3,9x32 A TF PK TCCR inox
19	1CLT012	Calotta PVC Ø70 perno tondo 012	38	1VTR043	Vite Ø3,9x13 A TF TCCR ZB