

V 225 Protex



TENDA A BRACCI

Tenda a bracci estensibili e struttura in alluminio con cassonetto a chiusura ermetica. Bracci del tipo V 225 a catena con sporgenza da 150 cm a 250 cm di sezione:

- Braccio 65x36 mm.
- Avambraccio 54x28 mm.

Di serie: Argano 11:1

Oppure comando a motore (vedi tabella).

LISTINO

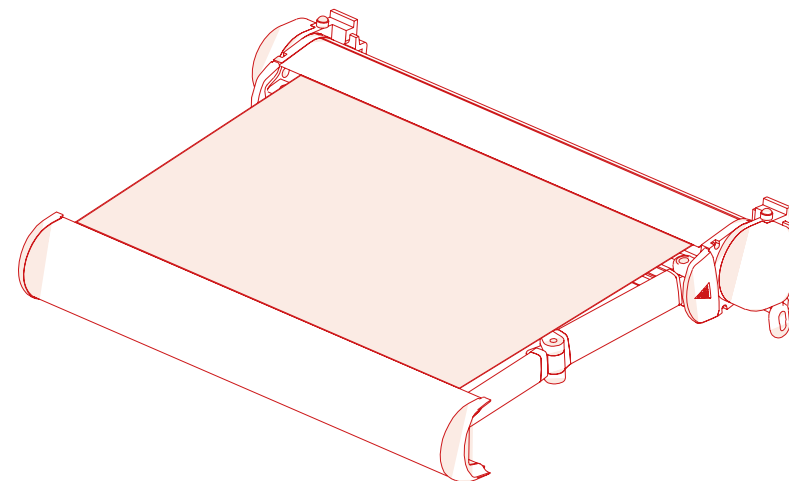
TESSUTI DI SERIE



COMANDO AD ARGANO DI SERIE



MANTOVANA A RICHIESTA



OPTIONAL

AZIONAMENTI + SUPPORTI

	WT 30* motore meccanico * necessario cavo prova motore vedi pag. 133
	SUNEA IO 30 / 17 motore radio + TELECOMANDO 1 CANALE
	OREA 30 motore radio + TELIS 1 CANALE
	SUNEA 30 CSI motore radio + manovra di soccorso + TELECOMANDO 1 CANALE
	WT 40* motore meccanico * necessario cavo prova motore vedi pag. 133
	SUNEA IO 40 / 17 motore radio + TELECOMANDO 1 CANALE
	OREA 40 motore radio + TELIS 1 CANALE
	SUNEA 40 CSI motore radio + manovra di soccorso + TELECOMANDO 1 CANALE
	A RICHIESTA: ARGANO VELOCE + MOLLA (in questo caso non è possibile il coperchio laterale)

PROFILI

COLORI DISPONIBILI

DI SERIE	DI SERIE	+ 10 %	+ 10 %	+ 10 %	+ 30 %	+ 40 %
RAL 9010	RAL 9006	RAL 8017	RAL 1013	GRIGIO ANTICO	ALTRI RAL	PREMIUM

! Per una corretta lettura delle tabelle abbinare i colori.

Gradi di inclinazione

Montaggio parete: da 4° a 71° / Montaggio soffitto: da 16° a 76°

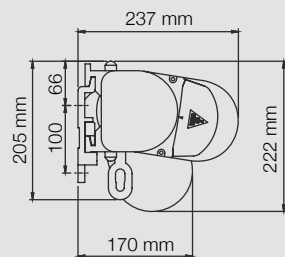
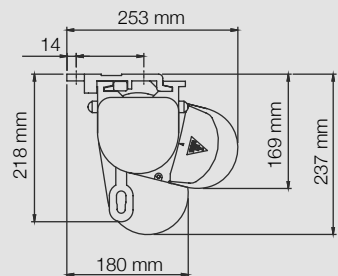
Specificare nell'ordine il tipo di attacco.

TESSUTI OPTIONAL

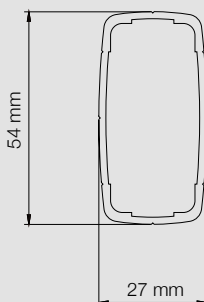
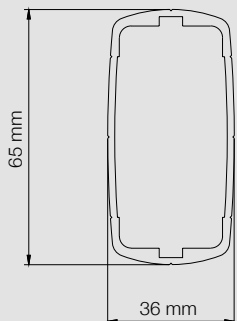
GRUPPO 2	GRUPPO 3	GRUPPO 4
+ 10 %	+ 25 %	+ 35 %

A RICHIESTA VEDI PAG. 236

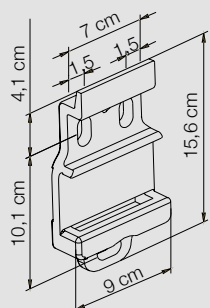
V 225 Protex



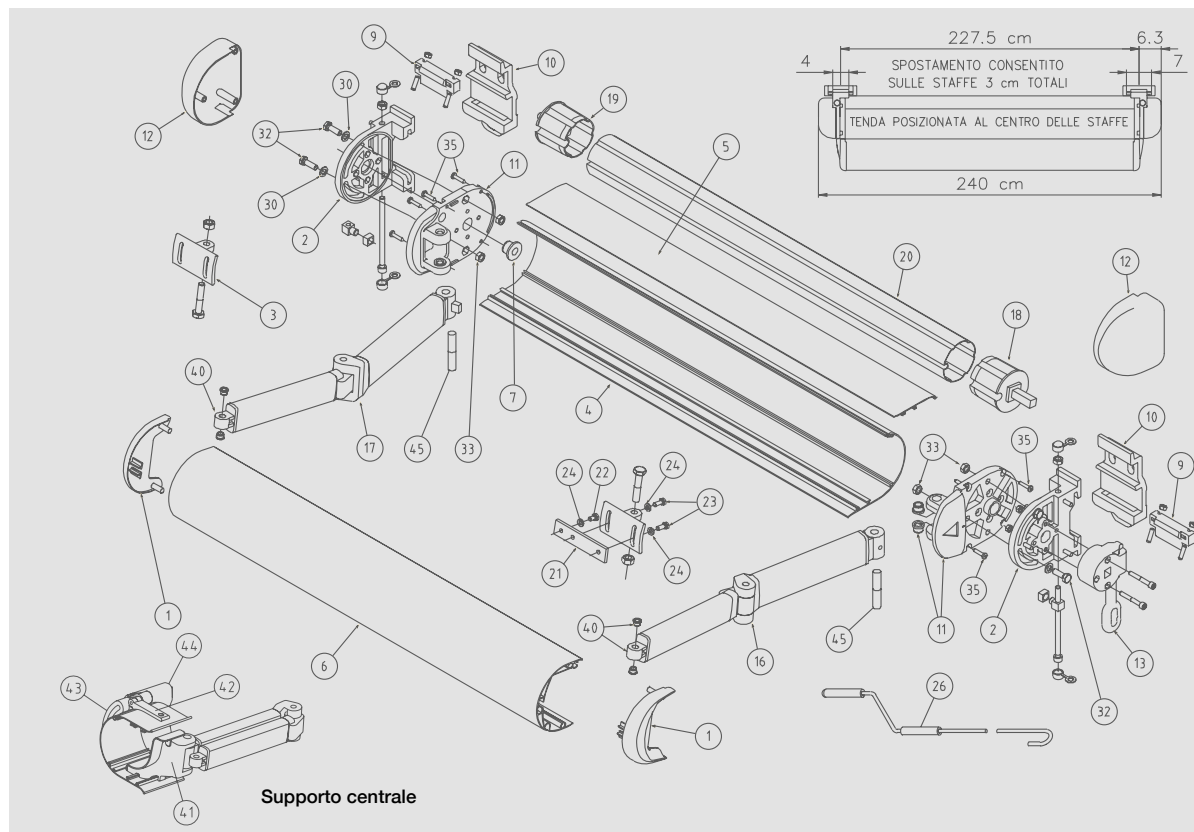
INGOMBRI TENDA CHIUSA



SEZIONE PROFILO BRACCI



STAFFA UNIVERSALE
PARETE / SOFFITTO



Supporto centrale

N.	CODICE	DESCRIZIONE	N.	CODICE	DESCRIZIONE
1	1COP038	Coperchio terminale	20	1RUL009/010/012	Rullo Ø70 - 360-480-600 cm
2	3SUP126/127	Supporto di attacco con vite registro DX/SX	21	3PIA005	Piastrina 110x25x5 con fori filettati M6
3	3PRL003	Prolunga puntale con vite e dado	22	1VTR040	Vite M6x10 TE inox
4	2PRO073/074/061	Profilo cassonetto 350-480-580 cm	23	1VTR035	Vite M6x16 TE inox UNI 5737
5	PRO077/078/084	Profilo coperchio 350-480-580 cm	24	1RND008	Rondella Ø6,5x12 piana inox ISO 7089
6	2PRO075/076/086	Profilo terminale (o frontale) 350-480-580 cm	25	1VTR001	Vite M6x25 TSPEI FP inox
7	1BOC031	Boccola per calotta perno tondo Ø12	26	1AST001	Asta di manovra 120-150-180-200-220-250-300 cm
9	3BLC031	Pastiglia di bloccaggio completa di grani	27	1DAD001	Dado esagonale M6x5 inox
10	2SUP027	Supporto universale PROTEX	30	1RND007	Rondella piana Ø8,5x17 inox
11	3SUP106	Supporto braccio PROTEX con boccole	32	1VTR161	Vite M8x30 TE ZB
12	1COP037	Coperchio supporto di attacco	33		Dado esagonale M8x6
13	1ARG016	Argano rapporto 1:11 gambo lungo	35	1VTR098	Vite Ø4,8x32 TCCR
14	1SUP026	Ghiera supporto motore	40	3PUN006	Puntale PROTEX con boccole
15		Anello ferma motore	41	2SUP062	Supporto braccio centrale V225
16	3BRA008	Braccio DX completo 150-175-200-225-250 cm	42	2INS013	Inserto reggi-cassonetto superiore
17	3BRA009	Braccio SX completo 150-175-200-225-250 cm	43	2SUP061	Supporto cassonetto centrale
18	1CLT014	Calotta Ø70 perno quadro 13x60	44	2SUP060	Supporto aggancio centrale
19	1CLT012	Calotta Ø70 perno tondo Ø12x20	45	130 45 1SPN103	Spina cilindrica Ø12x75 inox