

V 100 Plurimodulo



ATTICI E VERANDE

Struttura in alluminio con guide e terminale di forte resistenza. Funzionamento ad arganello o motore con trazione manuale del tela. Spinotti per bloccare il terminale nel punto inferiore e tensionare il tela con movimento retrogrado.

Supporti universali paretessofitto.

Rullo avvolgitore in acciaio zincato Ø 78 mm.

Lunghezza tela calcolata 120 cm oltre la curva.

LISTINO

TESSUTI DI SERIE



COMANDO AD ARGANO
CON TRAZIONE MANUALE
DI SERIE



MANTOVANA
NON PREVISTA



GRUPPO 1 - ACRILICO - POLIESTERE

PROFILI

COLORI DISPONIBILI

DI SERIE



RAL 9010

+ 20 %



ALTRI RAL

+ 30 %



PREMIUM

⚠ È sconsigliato l'utilizzo di tessuto pvc.

⚠ Il numero dei frangitratta orizzontali compresi nel prezzo è stato calcolato considerando un'altezza guida frontale di 200 cm.

TESSUTI OPTIONAL

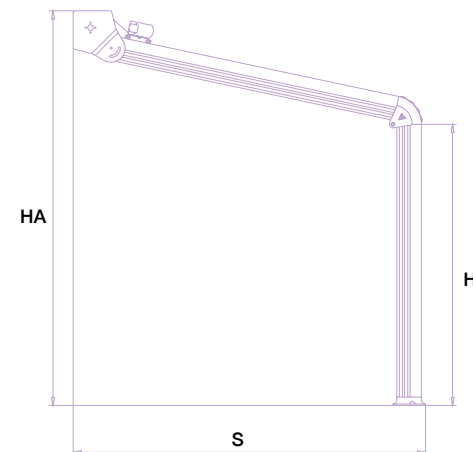
GRUPPO 2 GRUPPO 3 GRUPPO 4

+ 10 %

+ 30 %

+ 40 %

A RICHIESTA VEDI PAG. 236



OPTIONAL

AZIONAMENTI + SUPPORTI



MARINER 40 / 12 motore meccanico



SUNILUS IO 40 / 17 motore radio
+ TELECOMANDO 1 CANALE



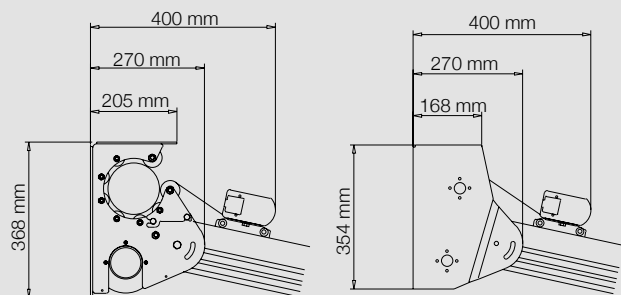
ALTUS 40 motore radio
+ TELECOMANDO 1 CANALE

GRONDAIA ACCOPPIAMENTO ATTICI V 100
BARRE DA 4 M

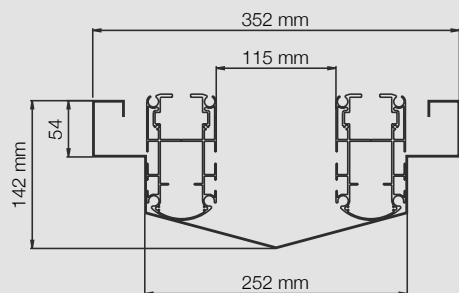
⚠ La tenda, per rispettare i requisiti di sicurezza e per evitare un eventuale pericolo di cesoimento e schiacciamento tra il profilo terminale e i profili fissi trasversali durante il movimento, dovrà avere le seguenti disposizioni:

- Il profilo fascione anteriore, posto in corrispondenza delle guide, dovrà essere installato ad un'altezza minima di 250 cm dal pavimento.
- Il frontale in fase di discesa dovrà arrestarsi a minimo 40 cm dal pavimento o da qualsiasi altro ostacolo fisso.

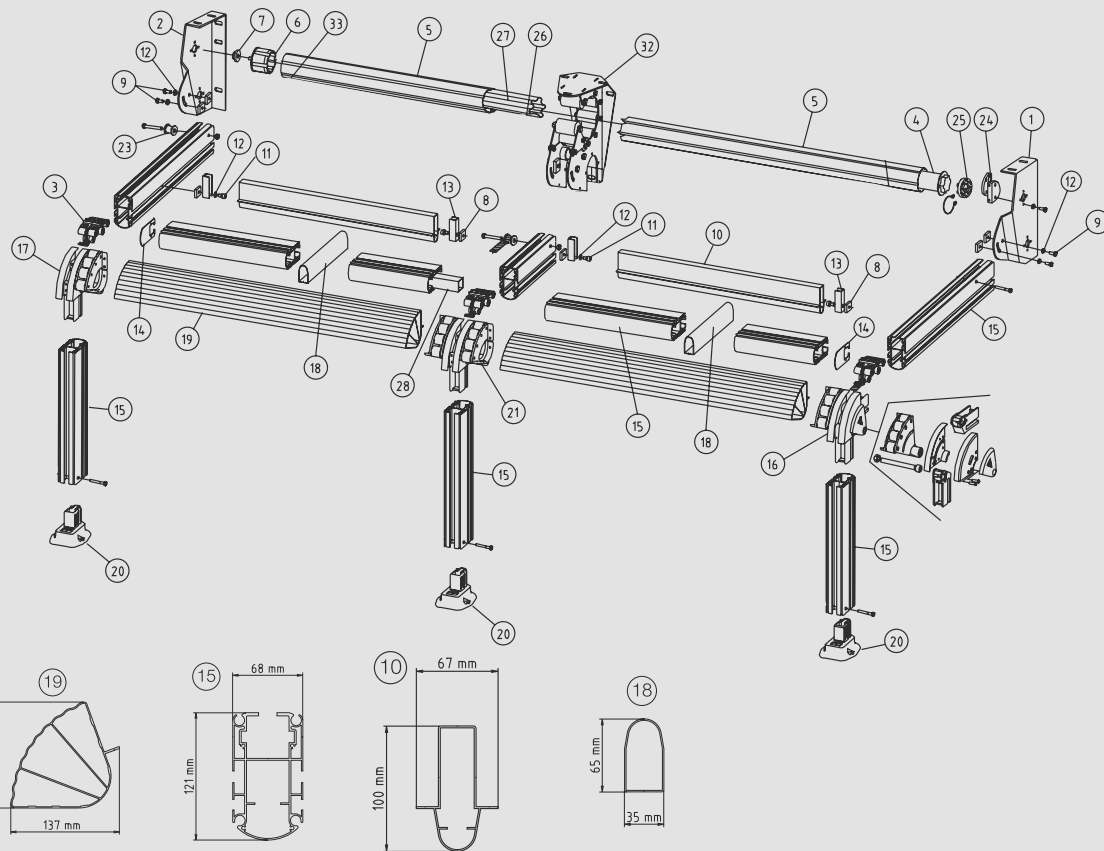
V 100 Plurimodulo



INGOMBRO TENDA CHIUSA



GRONDAIA ACCOPPIAMENTO
ATTICI V 100 - BARRE DA 4M



N. CODICE	DESCRIZIONE	N. CODICE	DESCRIZIONE
1	2STF15 Staffa laterale DX Plurimodulo	16	7CRV001BI Curva laterale DX completa di portafascione PZ
2	2STF16 Staffa laterale SX plurimodulo	17	7CRV002BI Curva laterale SX completa di portafascione PZ
3	3CAR008 Carrello scorrimento Inox V100	18	2PR0040 Profilo franqitrattra verticale (700 cm)
5	1RUL015/016/017 Rullo avvolgitore Ø78 con ogiva 10/10 - 480-600-705 cm	19	2PRO057/058/06 Fascione anteriore 465-575-700 cm
6	1CLT022 Calotta Ø78 perno tondo 12 in alluminio	20	2INS009 Piede V100
7	1BOC008 Boccola nylon Ø12	21	7CRV003BI Curva centrale completa V100
8	1PIA001 Piastrina 40x30x8 fil. M10	24	1SUP028 Supporto motore radiale
9	1VTR093 Vite TE M10x16 inox	25	1SUP026 Supporto motore std.
10	2PR0051/052/053 Frangivento trasversale 465-575-700 cm	27	1GNZ001 Giunzione per tubo avvolgitore Ø78
11	1VTR096 Vite TCEI M10x16 inox	28	1GNZ007 Giunzione 40x40 per frontale
12	1RND105 Rond. Ø10x21 inox	32	7STF10BI Staffa centrale plurimodulo completa V100
13	3SUP200 Supporto profilo trasversale V100	33	1CLT023 Calotta Ø70 perno tondo 12 in alluminio
14	2COP006 Tappo frontale V100		
15	2GUI018/010 Profilo guida e frontale 400-500 cm		
	2GUI011/012 Profilo guida e frontale 600-700 cm		