

V 30 Q Light



TENDA A BRACCI

Tende a bracci estensibili in barra quadra mm. 40 x 40 e frontale tipo 20, di facile installazione.

È possibile raggiungere larghi tratti con unico telo e unico comando.

Bracci del tipo 30 con catena di serie con sporgenza massima 300 cm di sezione:

· Braccio 65 x 36mm.

Comando di serie: argano veloce a coppia conica rapporto 5:1 (molla di compensazione di serie oltre 2 bracci).

A richiesta comando a motore (consigliato oltre 2 bracci).

Rullo avvolgitore in acciaio zincato Ø78 spessore 10/10 mm. Le tende vengono premontate fino a 710 cm.

Oltre questa misura chiedere fattibilità e preventivo.

Disponibili bracci con LED.

LISTINO

TESSUTI DI SERIE



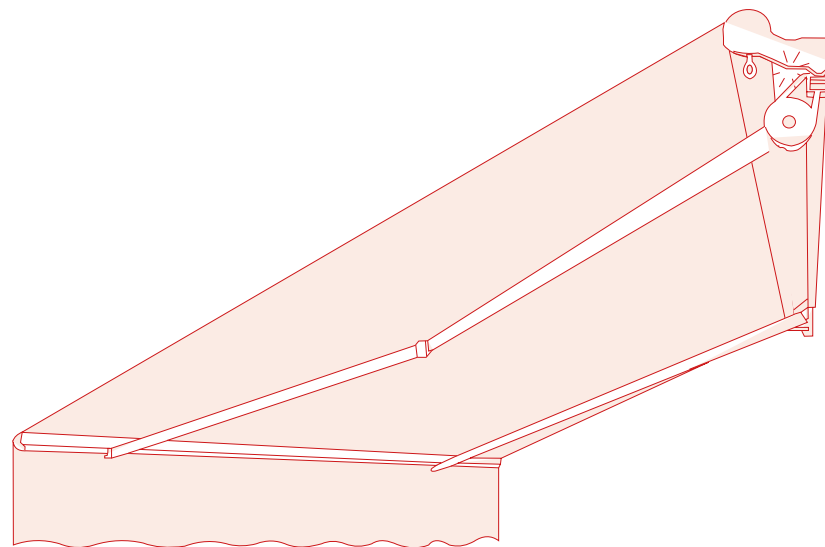
COMANDO
AD ARGANO DI SERIE



H 25
MANTOVANA DI SERIE



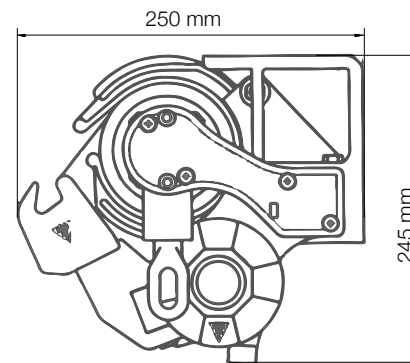
GRUPPO 1 - ACRILICO - POLIESTERE



PROFILI

COLORI DISPONIBILI

DI SERIE	DI SERIE	+ 10 %	+ 10 %	+ 10 %	+ 30 %	+ 40 %
RAL 9010	RAL 9006	RAL 8017	RAL 1013	GRIGIO ANTICO	ALTRI RAL	PREMIUM



INGOMBRI TENDA CHIUSA

Gradi di inclinazione

Montaggio parete/soffitto: da 0° a 90°

TESSUTI OPTIONAL

GRUPPO 2	GRUPPO 3	GRUPPO 4
+ 10 %	+ 30 %	+ 40 %

A RICHIESTA VEDI PAG. 236

V 30 Q Light

LISTINO

TESSUTI DI SERIE

GRUPPO 1 - ACRILICO - POLIESTERE



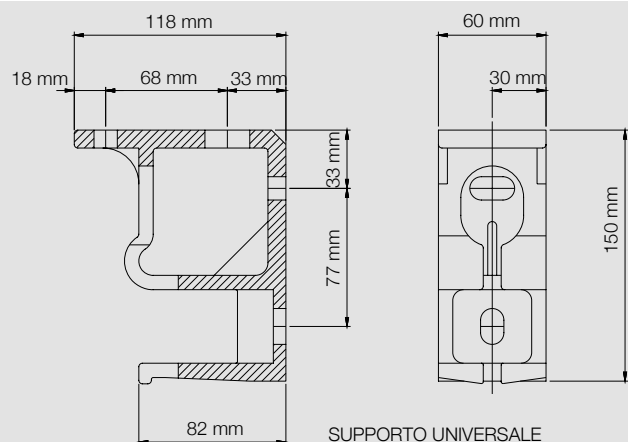
AZIONAMENTI + SUPPORTI

	HELIOS 30 / 12 motore meccanico
	HELIOS CSI motore meccanico + manovra soccorso
	SUNILUS IO 30 / 17 motore radio + TELECOMANDO 1 CANALE
	ALTUS 30 motore radio + TELECOMANDO 1 CANALE
	SUNEA 30 CSI motore radio + manovra di soccorso + TELECOMANDO 1 CANALE
	ORIONS motore meccanico
	ORIONS CSI motore meccanico + manovra di soccorso
	SUNILUS IO 55 / 17 motore radio + TELECOMANDO 1 CANALE
	ALTUS 55 motore radio + TELECOMANDO 1 CANALE

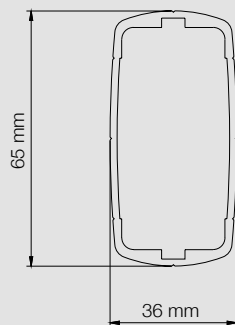
Per una corretta lettura dei motori, abbinare ai colori delle tabelle.

	MARINER 40 / 12 motore meccanico
	MARINER CSI motore meccanico + manovra soccorso
	SUNILUS IO 40 / 17 motore radio + TELECOMANDO 1 CANALE
	ALTUS 40 motore radio + TELECOMANDO 1 CANALE
	SUNEA 40 CSI motore radio + manovra di soccorso + TELECOMANDO 1 CANALE
	N. 2 ORIONS motore meccanico CON CENTRALINA DI ACCOPPIAMENTO
	MOLLA DI COMPENSAZIONE (DI SERIE SU TENDE A 4 O 6 BRACCI)
	PER TENDE CON BRACCI INCROCIATI cp. bracci (chiedere sempre fattibilità)
	SUPPORTO INCLINATO PER ATTACCO TRAVI IN LEGNO CAD. COD. 2SUP0101
	FRONTALE PESANTE TIPO 30 prezzo al m.

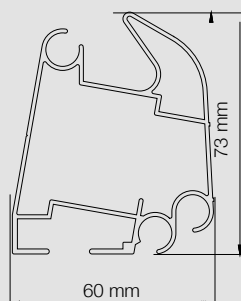
V 30 Q Light



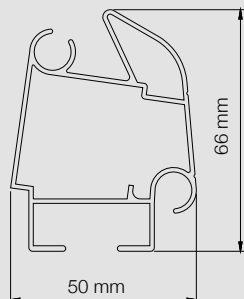
SUPPORTO UNIVERSALE
BARRA QUADRA



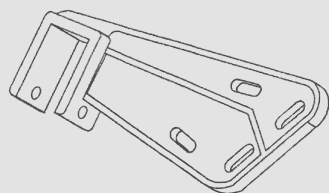
SEZIONE PROFILO BRACCI



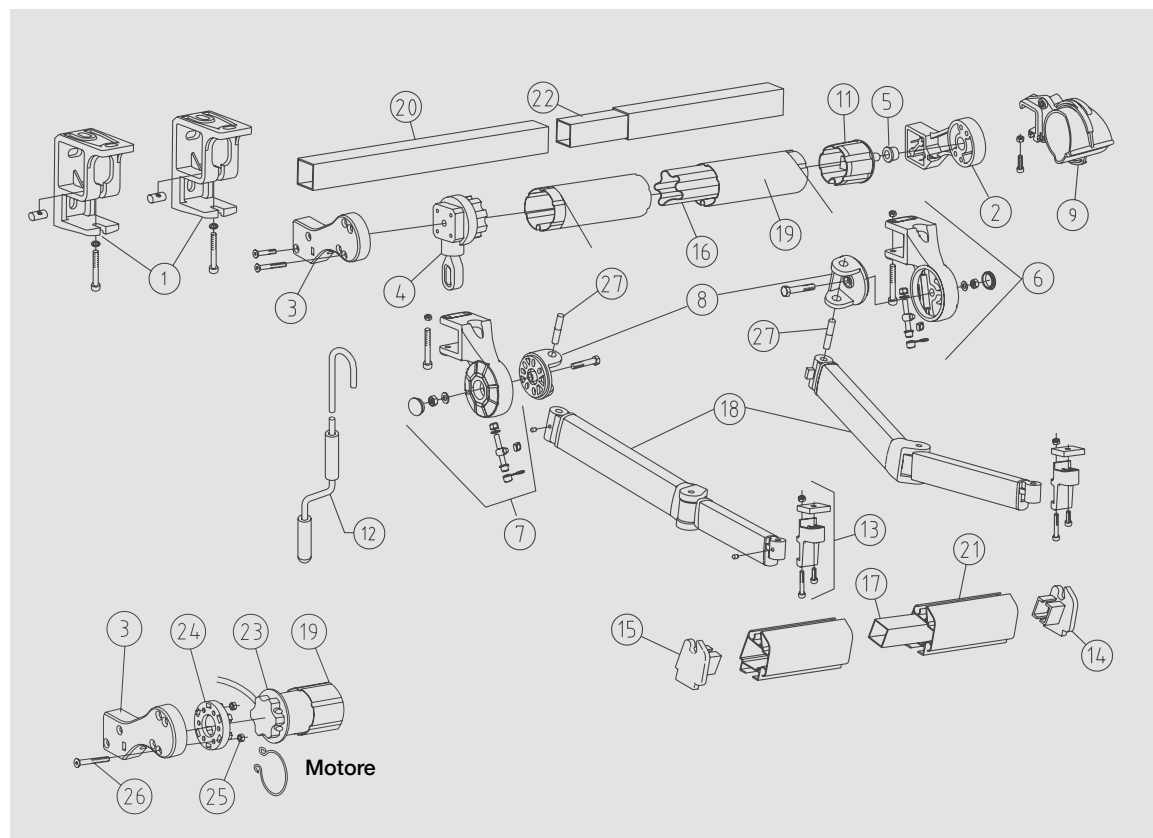
SEZIONE FRONTALE TIPO 30
OPTIONAL



SEZIONE FRONTALE
TIPO 20 DI SERIE



SUPPORTO INCLINATO PER ATTACCO
TRAVI IN LEGNO COD. 2SUP0101



Motore

N.	CODICE	DESCRIZIONE	N.	CODICE	DESCRIZIONE
1	3SUP046	Supporto universale B.Q.	16	1GNZ001	Giunzione tubo Ø78
2	2SUP183	Supporto rullo DX tipo 30-35	17	1GNZ016	Giunzione per frontale 20-30x30
3	2SUP182	Supporto rullo SX tipo 30-35	18	3CPB002	Coppia bracci tipo 30 - Con Cava 150-175-200-225-250-275-300 cm
4	1ARG011	Argano coppia conica rapp. 5:1	19	1RUL009/010	Rullo aw. Ø78 - 360-480 cm
5	1BOC020	Boccola per rullo Ø12	1RUL011/012	Rullo aw. Ø78 - 600-705 cm	
6	3SUP093	Supporto braccio DX V30BQ	20	2TUB009/010	Tubo B.Q. 40x40 - 360-480 cm
7	3SUP072	Supporto braccio SX V30BQ	2TUB011/012	Tubo B.Q. 40x40 - 600-720 cm	
8	3DIS002	Disco reggi braccio V30BQ	21	2FRO005/6	Frontale tipo 20 - 360-480 cm
9	3SUP020	Supporto compensatore nylon	2FRO007/14	Frontale tipo 20 - 600-705 cm	
10	1MOL001	Molla compensatrice	22	1GNZ003	Giunzione B.Q. 35x35 - 50 cm
11	1CLT003	Calotta Ø78 perno tondo Ø12x20	23		Motore
12	1AST001	Asta di manovra 120-150-180-200-220-250-300 cm	24	1SUP026	Supporto motore
13	3PRL002	Prolunga puntale braccio tipo 30-35	25	1DAD001	Dado M6 esagonale inox
14	1TAP016	Tappo frontale DX tipo 20	26	1VTR082	Vite M6x30 TSPEI inox
15	1TAP019	Tappo frontale SX tipo 20	27	1SPN100	Spina cilindrica Ø12x86
			28	1VTR032	Vite Ø 5,5x32 TSPCR

